

ともにいきるウォーターサーバー

工学部機械システム工学科 4年 外村遼太郎

ペットや花たちと同じ水を飲んで、

「ともにいきる」を実感しよう。

「ともにいきる」というテーマを共有と解釈し、一つのガロンボトルからペット、プランター、人間の給水ノズルに繋がるウォーターサーバーのモデルを製作しました。

正面は人用。コロナ事情を鑑み、手が触れる蛇口ではなく、ペダルを踏むことで水が出る方式をとっています。

右側面はプランター用。プランターはウォーターサーバーの近くにあるという想定で設計していますが、長さに余裕を持たせているため長距離や広範囲に水やりを行うことができます。

左側面はペット用。犬や猫などを想定しています。下方には受け皿もあるので垂れ流しやペットが暴れるなどにより溢すのを防ぐことができます。

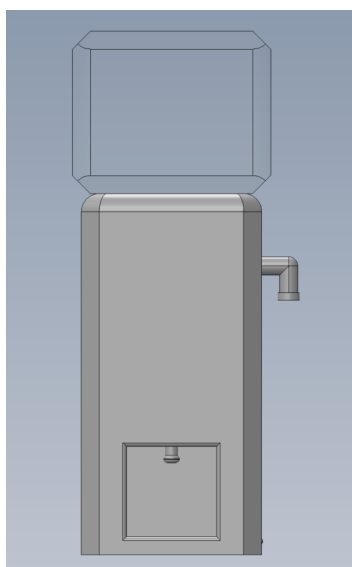
注意点として、硬度（マグネシウムやカルシウム）の高いミネラルウォーターはペットや植物にとって毒となる可能性が高いため純水が推奨されます。



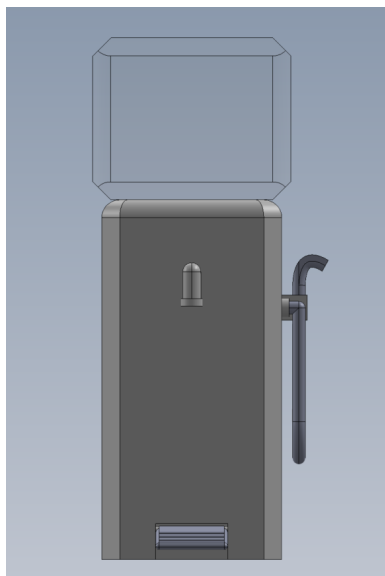
高さ：145cm

幅：50cm

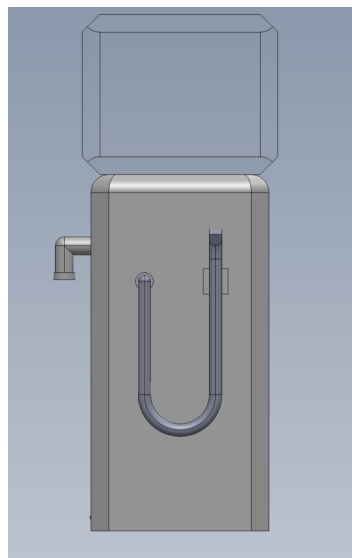
奥行：50cm



左側面



正面



右側面